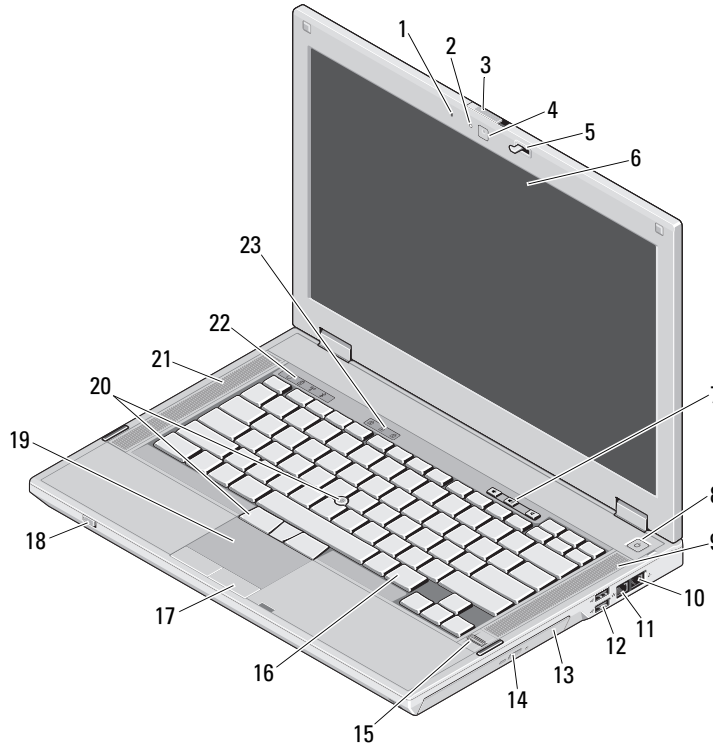


Dell™ Latitude™ E5410/E5510

Informatie over installatie en functies

Latitude E5410 - vooraanzicht



Waarschuwingen



GEVAAR: Een GEVAAR-KENNISGEVING duidt een risico aan voor schade aan eigendommen, lichamelijk letsel of overlijden.

- 1 ingebouwde microfoon
- 2 camerastatus-led (optioneel)
- 3 beeldschermontgrendeling
- 4 camera (optioneel)
- 5 beeldschermvergrendeling
- 6 beeldscherm
- 7 volumeknoppen
- 8 aan/uit-knop
- 9 rechterluidspreker
- 10 modemconnector (optioneel)
- 11 netwerkaansluiting
- 12 USB 2.0-aansluitingen (2)
- 13 optische station
- 14 uitwerpknop optisch station
- 15 vingerafdrukkezer (optioneel)
- 16 toetsenbord
- 17 touchpadknoppen
- 18 schakelaar voor draadloos
- 19 touchpad
- 20 trackstick en trackstickknoppen (optioneel)
- 21 linkerluidspreker
- 22 statuslampjes apparaat
- 23 statuslampjes toetsenbord



Nalevingsmodellen: P06G en P05F

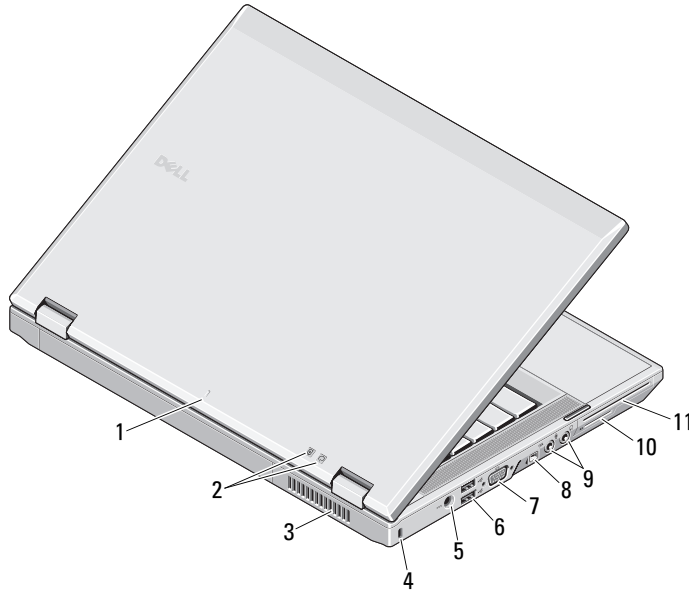
Nalevingsstypes: P06G001 en P05F001

Mei 2010



OV807NA01

Latitude E5410 - achteraanzicht

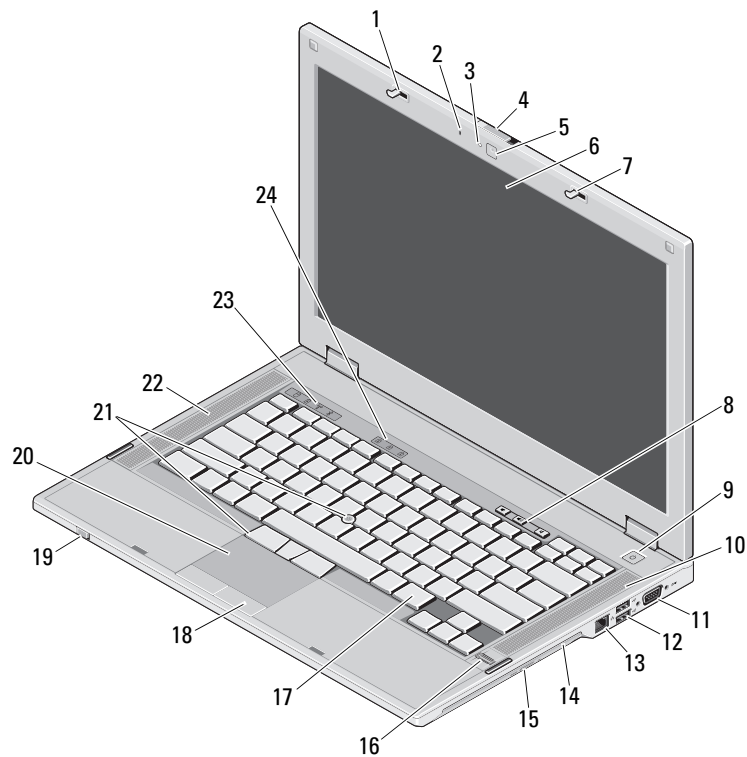


- 1 uitlijningstekens voor koppelen
- 2 statuslampjes stroom en batterij
- 3 ventilatieopening
- 4 sleuf voor beveiligingskabel
- 5 connector voor netadapter
- 6 USB 2.0-ingangen (2)
- 7 videoconnector (VGA)
- 8 IEEE 1394-aansluiting
- 9 audio connectoren
- 10 geheugenkaartsleuf
- 11 Pc-kaart/smartcard/ExpressCard-sleuf



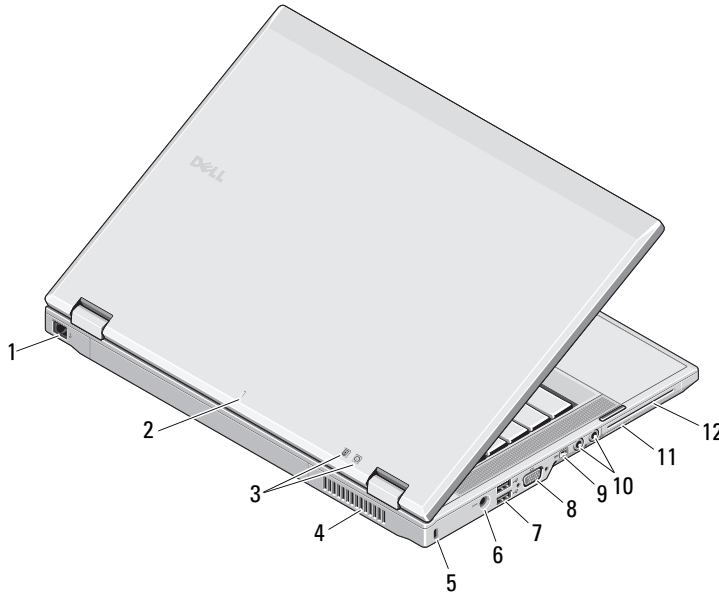
GEVAAR: Blokkeer de luchtopeningen niet, duw er geen voorwerpen in en zorg ervoor dat er geen stof in komt. Zet uw Dell-computer terwijl deze aan staat niet in een omgeving waar weinig ventilatie is, zoals een gesloten koffer. Als u dat toch doet, kan er brand ontstaan of kan de computer beschadigd raken. Wanneer de computer heet wordt, wordt er automatisch een ventilator aangezet. Ventilatorgeruis is normaal en duidt niet op een probleem met de ventilator of de computer.

Latitude E5510 - vooraanzicht



- 1 beeldschermvergrendeling
- 2 ingebouwde microfoon
- 3 camerastatus-led (optioneel)
- 4 beeldschermontgrendeling
- 5 camera (optioneel)
- 6 beeldscherm
- 7 beeldschermvergrendeling
- 8 volumeknoppen
- 9 aan/uit-knop
- 10 rechterluidspreker
- 11 seriële aansluiting
- 12 USB 2.0-ingangen (2)
- 13 netwerkaansluiting
- 14 optisch station
- 15 uitwerpknop optisch station
- 16 vingerafdruklezer (optioneel)
- 17 toetsenbord
- 18 touchpadknoppen
- 19 schakelaar voor draadloos
- 20 touchpad
- 21 trackstick en trackstickknoppen (optioneel)
- 22 linkerluidspreker
- 23 statuslampjes apparaat
- 24 statuslampjes toetsenbord

Latitude E5510 - achteraanzicht



- 1 modemconnector (optioneel)
- 2 uitlijningstekens voor koppelen
- 3 statuslampjes stroom en batterij
- 4 ventilatieopening
- 5 sleuf voor beveiligingskabel
- 6 connector voor netadapter
- 7 USB 2.0-aansluitingen (2)
- 8 videoconnector (VGA)
- 9 IEEE 1394-aansluiting
- 10 audioconnectoren
- 11 geheugenkaartsleuf
- 12 Pc-kaart/smartcard/ExpressCard-sleuf



GEVAAR: Blokkeer de luchtopeningen niet, duw er geen voorwerpen in en zorg ervoor dat er geen stof in komt. Zet uw Dell-computer terwijl deze aan staat niet in een omgeving waar weinig ventilatie is, zoals een gesloten koffer. Als u dat toch doet, kan er brand ontstaan of kan uw computer beschadigd raken. Wanneer de computer heet wordt, wordt er automatisch een ventilator aangezet. Ventilatorgeruis is normaal en duidt niet op een probleem met de ventilator of de computer.

Snelle installatie

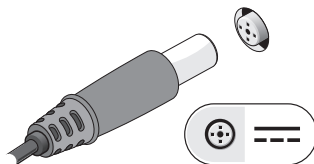
⚠ GEVAAR: Voordat u aan een van de procedures in dit gedeelte begint, dient u de veiligheidsinstructies te lezen die met de computer zijn meegeleverd. Raadpleeg voor meer informatie over beste praktijken www.dell.com/regulatory_compliance.

⚠ GEVAAR: De netadapter werkt op elektriciteitsnetten wereldwijd. Stroomaansluitingen en contactdozen verschillen echter sterk per land. Wanneer u een incompatibele kabel gebruikt of de kabel onjuist op de stekkerdoos of het stopcontact aansluit, kan er brand of schade aan de apparatuur ontstaan.

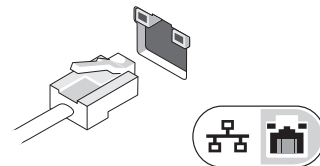
⚠ WAARSCHUWING: Wanneer u de netadapter van de computer loskoppelt, moet u stevig maar voorzichtig aan de connector trekken en niet aan de kabel zelf, om schade aan de kabel te voorkomen. Wanneer u de kabel van de netadapter oprolt, moet u ervoor zorgen dat u de hoek van de connector op de netadapter volgt om schade aan de kabel te voorkomen.

🔪 N.B. Sommige apparaten zijn mogelijk niet inbegrepen als u deze niet hebt besteld.

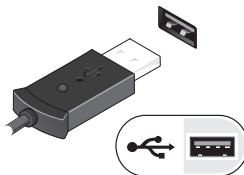
1 Sluit de netadapter aan op de connector voor de netadapter van de draagbare computer en op de netspanning.



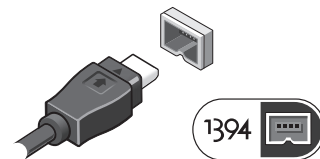
2 Sluit de netwerkkabel aan (optioneel).



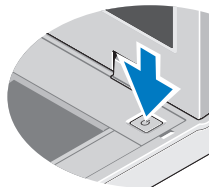
3 Sluit de USB-apparaten aan, zoals een muis of toetsenbord (optioneel).



4 Sluit IEEE 1394a-apparaten zoals een dvd-speler aan (optioneel).



5 Klap het beeldscherm van de computer open en druk op de aan/uit-knop om de computer aan te zetten.



🔪 N.B. Het wordt aanbevolen om uw computer tenminste een keer aan en uit te zetten voordat u een kaart gaat installeren of de computer op een dockingstation aansluit of een ander extern apparaat zoals een printer.

Specificaties



N.B. Aanbiedingen kunnen per regio verschillen. Klik voor meer informatie over de configuratie van uw computer op **Start**→ **Help en ondersteuning** en selecteer de optie om informatie over uw computer weer te geven.

Systeem informatie

Processortype	Intel® Core™ i3-, i5- en i7-serie Intel Celeron™
Chipset	Intel HM55 Express-chipset

Video

Type grafische kaart	Intel UMA-video
Gegevensbus	geïntegreerde video
Videocontroller	Intel Graphics Media Accelerator HD

Geheugen

Geheugenmodule-aansluitingen	twee SODIMM-sleuven
Capaciteit geheugenmodule	1 GB, 2 GB, 4 GB, 8 GB
Type geheugen	DDR3 1333 MHz SDRAM (werkt op 1066 MHz)
Minimumgeheugen	1 GB
Maximumgeheugen	8 GB

OPMERKING: Alleen 64-bits-besturingssystemen bieden ondersteuning voor geheugencapaciteit van meer dan 4 GB.

Batterij

Type	4-, 6- of 9-cels "slimme" lithium-ion
Afmetingen	
Hoogte	
4-cels en 6-cels	19,80 mm (0,78 inches)
9-cels	21,10 mm (0,83 inches)
Breedte	
4-cels en 6-cels	206,00 mm (8,11 inch)
9-cels	224,00 mm (8,82 inch)
Diepte	
4-cels en 6-cels	54,00 mm (2,12 inch)
9-cels	76,00 mm (2,99 inch)
Gewicht	
4-cels	252 g (0,55 lb)
6-cels	326 g (0,72 lb)
9-cels	487 g (1,07 lb)
Voltage	
4-cels	14,8 V gelijkstroom
6-cels en 9-cels	11,1 V gelijkstroom
Temperatuurbereik	
Bedrijfstemperatuur	0 °C tot 35 °C
Opslag	-40 °C tot 65 °C
Knoopcelbatterij	3 V CR2032-lithiumknoopcel

Netadapter	
Ingangsspanning	100 V – 240 V wisselstroom
Ingangsstroom (maximaal)	1,5 A
Ingangsfrequentie	50 Hz - 60 Hz
Uitgangsstroom	65 W of 90 W
Uitvoerstroom	
65 W	3,34 A (doorlopend)
90 W	4,62 A (doorlopend)
Nominale uitgangsspanning	19,5 +/-1,0 V gelijkstroom
Afmetingen	
65 W	
Hoogte	16 mm (0,62 inch)
Breedte	66 mm (2,59 inch)
Lengte	127 mm (5 inch)
90 W	
Hoogte	16 mm (0,62 inch)
Breedte	70 mm (2,75 inch)
Lengte	147 mm (5,78 inch)
Temperatuurbereik	
Bedrijfstemperatuur	0 °C tot 35 °C
Opslag	-40 °C tot 65 °C

Fysiek		
Hoogte		
E5410		33,2 mm (1,31 inch)
E5510		33,8 mm (1,33 inch)
Breedte		
E5410		338 mm (13,31 inches)
E5510		371 mm (14,61 inch)
Diepte		
E5410		244 mm (9,61 inches)
E5510		250 mm (9,84 inch)
Gewicht		
E5410		2,39 kg (5,27 lb)
E5510		2,59 kg (5,70 lb)
Omgeving		
Temperatuurbereik		
Bedrijfstemperatuur		0 °C tot 35 °C
Opslag		-40 °C tot 65 °C
Relatieve vochtigheid (maximaal)		
Bedrijfstemperatuur		10 % tot 90 % (niet-condenserend)
Opslag		5 % tot 95 % (niet-condenserend)
Hoogte (maximaal)		
Bedrijfstemperatuur		-15,2 m tot 3048 m
Opslag		-15,2 m tot 10.668 m

Meer informatie en bronnen

Raadpleeg de veiligheids- en regelgevingsdocumenten die met de computer zijn meegeleverd en de website voor regelgeving via www.dell.com/regulatory_compliance voor meer informatie over:

- Beste praktijken op het gebied van veiligheid
- Garantie
- Algemene Voorwaarden
- Voorgeschreven certificering
- Ergonomie
- Gebruiksrechtovereenkomst

De informatie in dit document kan zonder voorafgaande kennisgeving worden gewijzigd.

© 2010 Dell Inc. Alle rechten voorbehouden. Gedrukt in China.

Gedrukt op gerecycled papier.

Verveelvoudiging van dit document op welke wijze dan ook zonder de schriftelijke toestemming van Dell Inc. is strikt verboden.

In deze tekst gebruikte merken: *Dell*, het *DELL*-logo en *Latitude* zijn merken van Dell Inc.; *Intel* is een gedeponeed merk en *Celeron* en *Core* zijn merken van Intel Corporation in de V.S. en andere landen.

Overige merken en handelsnamen kunnen in dit document gebruikt om te verwijzen naar entiteiten die het eigendomsrecht op de merken claimen dan wel de namen van hun producten.

Dell Inc. claimt op geen enkele wijze enig eigendomsrecht ten aanzien van andere merken of handelsnamen dan haar eigen merken en handelsnamen.